

# KLIMA-FLEX STÄLLBART 3D-GÅNGJÄRN, 180°



Specialkonstruerat gångjärn för enklare montering på isolerade dörrar. Ställbart i X-, Y- och Z-led med 3 mm. Levereras med ställskruvar och fästplatta.



## MATERIAL

**Gångjärn:** Zinc die cast, zinc plated or black texture powder coated

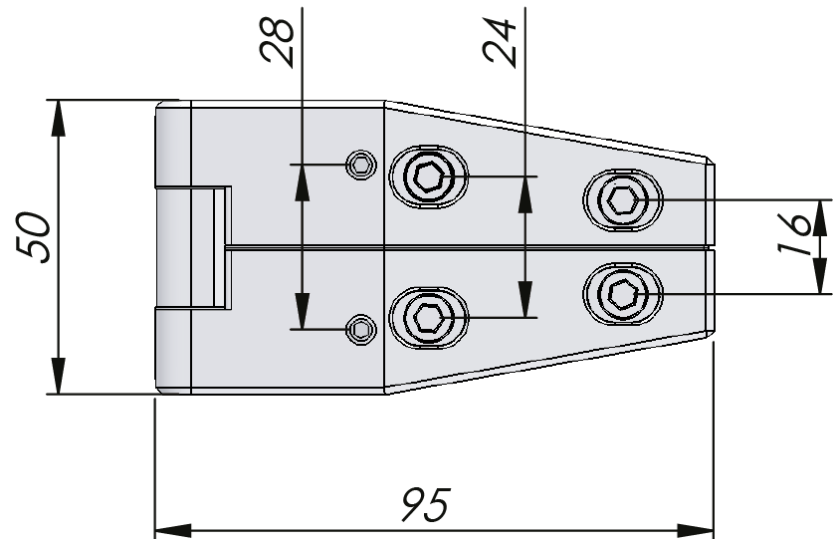
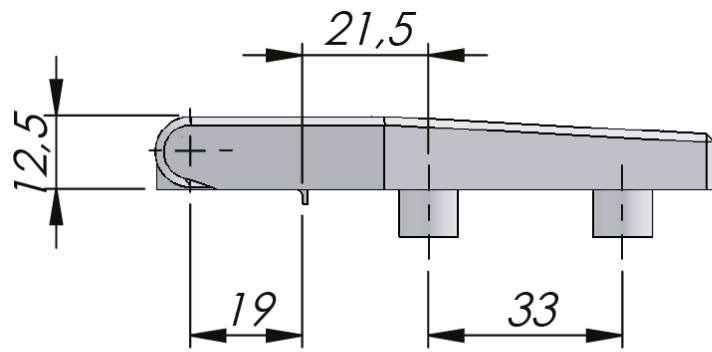
**Pin:** Stål, förzinkad

**Mounting plate:** Zinc die cast, zinc plated

## RELATERADE PRODUKTER

**Liknande produkter:** 3-160

Use the Index Code at [industrilas.com](http://industrilas.com)



Artikelnummer	Ytbehandling
321151-3D	Zinc plated
321651-3D	Svart

**Industrilås**  
— When access counts —

